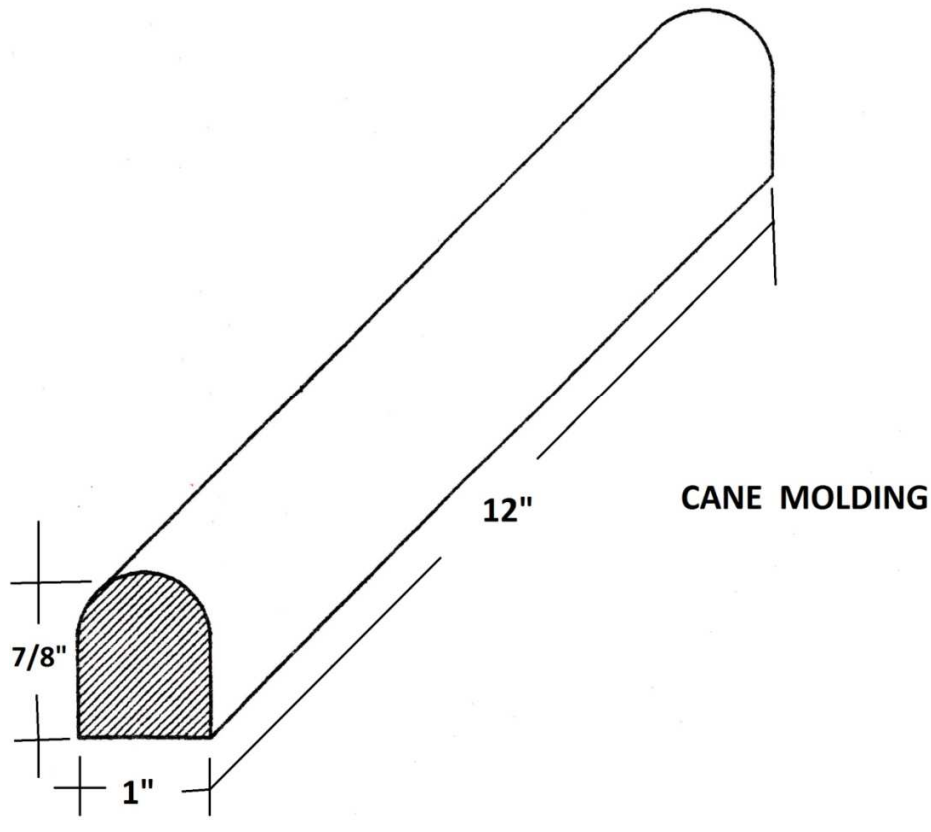


## CANE MOLDING

Uso Recomendado: Residencial y Comercial.  
(Paredes/Respaldos/Decorativo/Pared en Baños/Chimeneas)



Este material tiene una absorcion al agua entre el 3% y el 7%.

### Descripcion del Producto:

Nombre de la moldura: Cane Molding

Nombre de los tonos: Fiorito Travertine, Mocka Travertine & Golden Travertine

Terminado: Mate

Pais de origen: Mexico

Largo: 12"

Altura: 7/8"

Ancho: 1"

Área de cobertura por pieza : 0.007741 M2. (0.0833 sqft.)

Unidad de medida: Por pieza

Peso por pieza: 0.454 Kgs. (1 Lb.)

Piezas por caja : 20 pcs.

Peso por caja : 9.08 Kgs. ( 20 Lbs.)